



DATENBLATT

VITAPPOINT SERIE 6000 - 6000 pro

VITAPPOINT®

DATENBLATT

VITAPPOINT SERIE 6000 - 6000 pro

VITAPPOINT®

LUFT IST LEBEN!

Durch den Vitapoint® werden gesundheitsschädliche Stoffe nahezu vollständig gefiltert und die Luftqualität vor allem in stark frequentierten oder belasteten Räumen deutlich erhöht.

Der VITAPPOINT® Luftreiniger saugt die verunreinigte Luft, nahe des Bodens, ab und reinigt diese über zwei Filterstufen. Die hygienisch saubere Luft wird anschließend über ein Lüftungsgitter an der Oberseite der Anlage zurück in den Raum geführt. Die abgeschiedenen Partikel verbleiben in den Filtern und werden mit diesen entsorgt.

HIGHLIGHTS

Leistungsstärkster Luftreiniger auf dem deutschen Markt

Filtert Viren, Aerosole, Pollen und Feinstaub zu 99,995% ab 0,001 µm

Filtert 1.000 Liter Luft pro Sekunde

24 Zoll Display für Bedienung, Werbung und Luftparameter

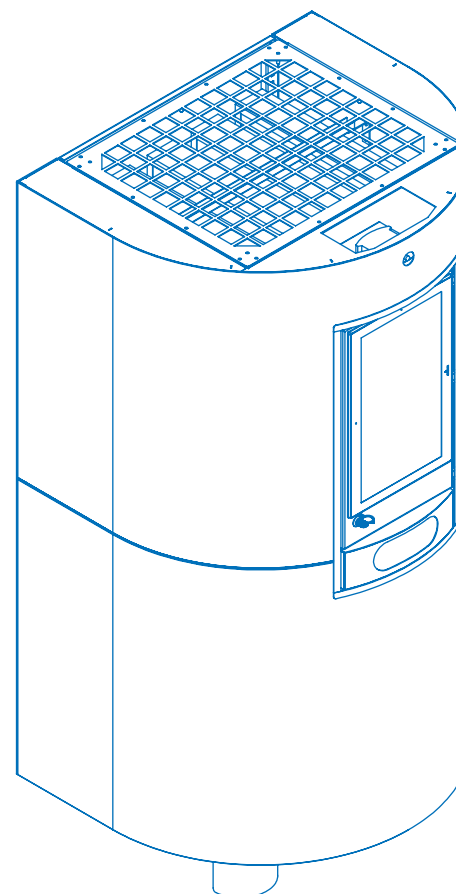
Für Lebensmittel-, Pharma- und Gesundheitsbranche geeignet

Raumgröße und Luftmengenanpassung

Überwachung der Filtersättigung und Betriebsstunden

Sensorik: CO2, VOC, Temperatur und Luftfeuchtigkeit

Touchless Desinfektionsmittelspender



ANWENDUNGSBEREICHE

Hotel / Gastronomie

Einzelhandel / Supermärkte

Krankenhäuser / Pflegeheime /

Arztpraxen

Sport / Fitness

Schulen / Kitas

Ämter / öffentliche Stellen

Tankstellen / Raststätten

Büros / Besprechungsräume

PERFORMANCE

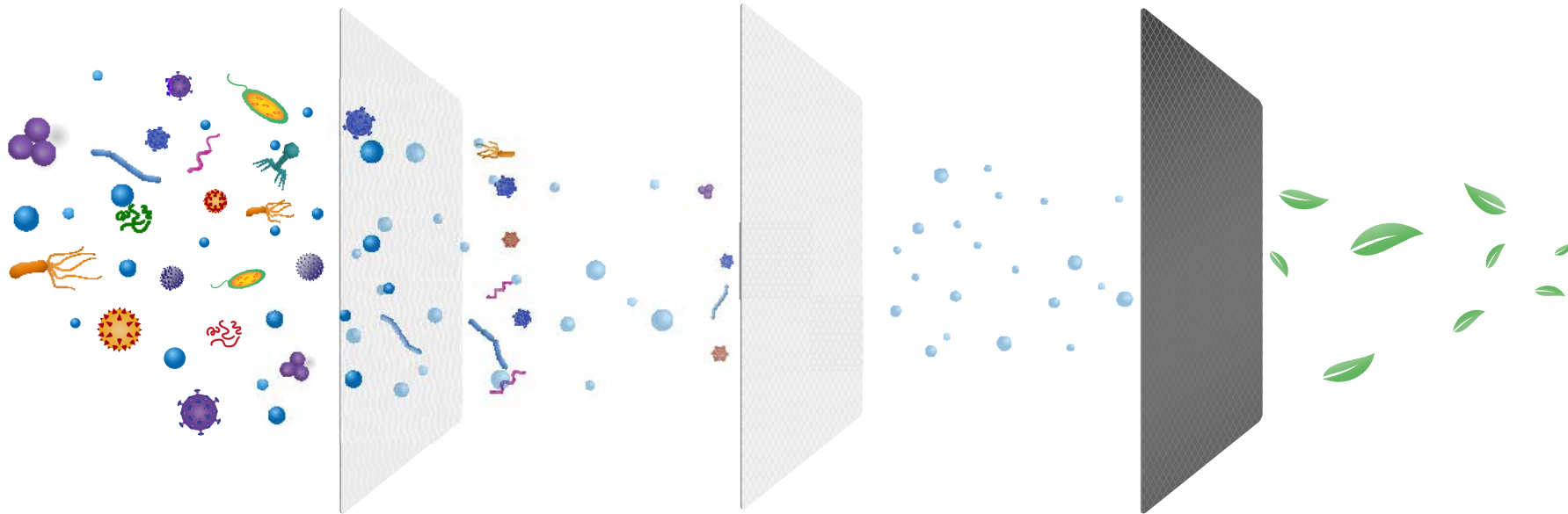
4.000 m³/h

56 dB(A)

bei maximaler Luftleistung

FILTER | OPTIONEN

VITAPPOINT®



FILTERSTUFE 1

Feinstaubfilter F9 ab 0,3 µm

FILTERSTUFE 2

HEPA H-14 Filter ab 0,001µm

FILTERSTUFE 3

Aktivkohlefilter ab 0,0001 µm

OPTIONEN

Edelstahl Ausführung

Zahlreiche Designs

Aktivkohlefilter

99,995 %

Abscheidegrad nach
DIN EN 1822

VITAPPOINT 6000 pro



LUFTDATEN

Luftfeuchtigkeit, VOC-Gehalt, CO₂-Gehalt, Temperatur

WERBEFLÄCHE

Filme, Bilder, Präsentationen
Format 9:16 (1080 x 1920 px)
Abgespielt können alle gängigen Bild- /Video-
formate bspw. .png .jpg .gif .mp4 .mov

HYGIENESPENDER

Automatischer Desinfektionsmittel-Spender
mit Bewegungssensor

24 Zoll Touchpanel

Remote Service

Regelbare Luftleistung

WLAN, USB und weitere Schnittstellen

Sensorik und Anzeige der Luftparameter

Zeitschaltuhr mit Pausenzeiten und regelbarer Luftleistung

Mehrsprachige Steuerung

Filterüberwachung

Bewegungssensor (Touchless)

inkl. Tropfschale

VITAPPOINT 6000

4,3 Zoll Touchpanel

Bedienoberfläche Steuerung

VITAPPOINT App

Regelbare Luftleistung

Niedriger Energieverbrauch

Sensorik und Anzeige der CO₂ Konzentration

Zeitschaltuhr mit Pausenzeiten und regelbarer Luftleistung

Mehrsprachige Steuerung



VITAPPOINT APP

Komfortabler Steuerungszugriff via App

Für Smartphone, Tablet und PC

Einfache Installation

Verwaltung von bis zu 20 VITAPPOINT Luftreinigern

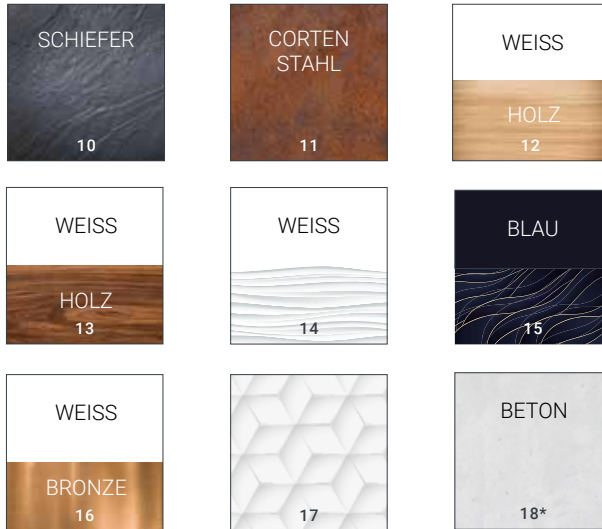
Zugriff für 3 User gleichzeitig

Individuelle Benennung der Geräte

Synchroner oder asynchroner Modus

DESIGN

MOTIVE



FARBEN

Farbfolien in über 1.800 Pantone Farben
2-farbig möglich
Optional mit Logoaufkleber

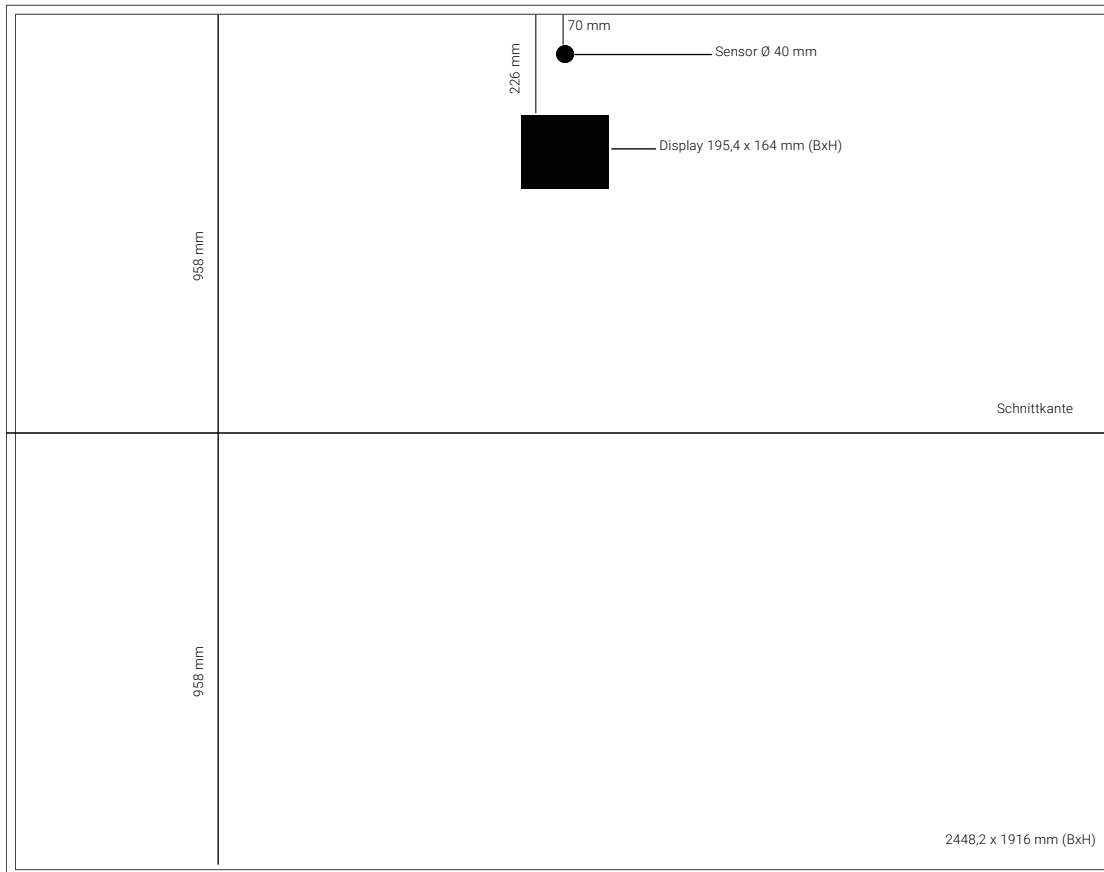


DESIGNS

Individuelles Design mit Logodruck

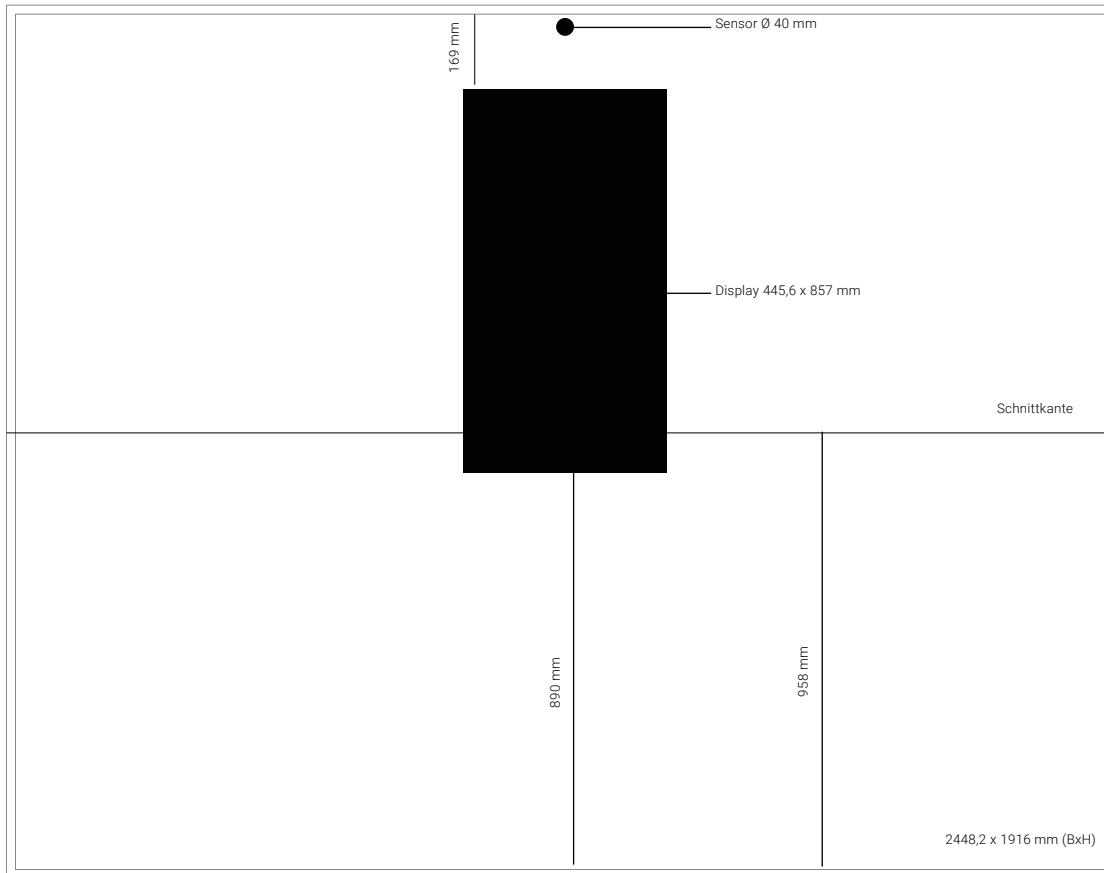
*Alle Motive auch nur für untere Verkleidung möglich, mit oberer Verkleidung in Standard weiß





DESIGN LIEFERUNG

1. 300 dpi | CMYK Farbraum | Druck PDF
2. Keine Aussparung des Displays, wird ausgeschnitten
3. Keine Aussparung des Sensors, wird ausgeschnitten
4. Anlieferung mit 20 mm Anschnitt rundum (Anschnittbereich mit Motiv füllen, sonst weißer Rand)
5. Anlieferung der unteren und oberen Folie am Stück
6. Sicherheitsabstand 10 mm zur Schnittkante



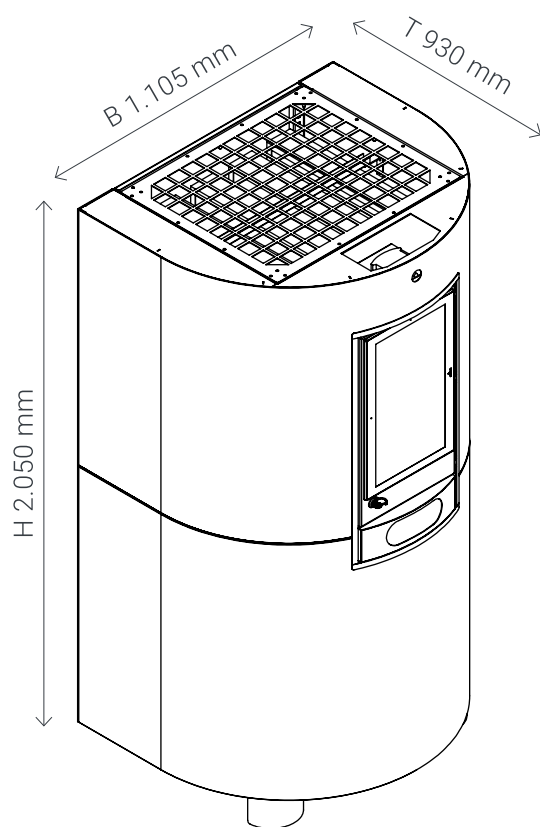
DESIGN LIEFERUNG

1. 300 dpi | CMYK Farbraum | Druck PDF
2. Keine Aussparung des Displays, wird ausgeschnitten
3. Keine Aussparung des Sensors, wird ausgeschnitten
4. Anlieferung mit 20 mm Anschnitt rundum (Anschnittbereich mit Motiv füllen, sonst weißer Rand)
5. Anlieferung der unteren und oberen Folie am Stück
6. Sicherheitsabstand 10 mm zur Schnittkante

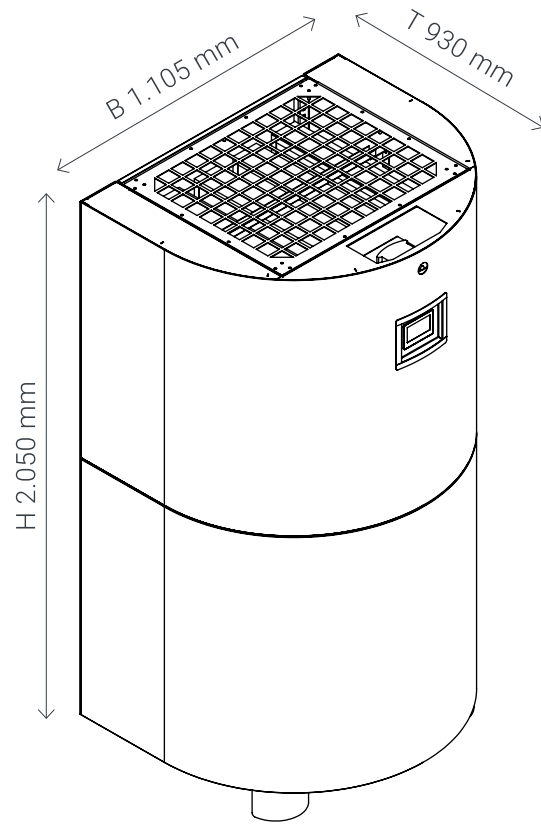
ABMESSUNGEN

VITAPPOINT®

VITAPPOINT 6000 pro



VITAPPOINT 6000



TECHNISCHE DATEN

VITAPPOINT®

BESCHREIBUNG	6000	6000 pro
Raumgröße max.	300 m²	300 m²
Anschlussspannung	230 V	230 V
Frequenz	50 Hz	50 Hz
Stromart	1 Ph	1 Ph
Motorleistung	1,5 kW	1,5 kW
Vorsicherung	16 A	16 A
Ventilatorleistung max.	5.500 m³/h	5.500 m³/h
Leistung in Betrieb max.	4.000 m³/h	4.000 m³/h
Gewicht (ca.)	315 kg	320 kg
Schalldruckpegel höchstes Level	<56 dB(A)	<56 dB(A)
Zulässige Umgebungstemp.	5 - 40 °C	5 - 40 °C
Zulässige Luftfeuchtigkeit	70 %	70 %

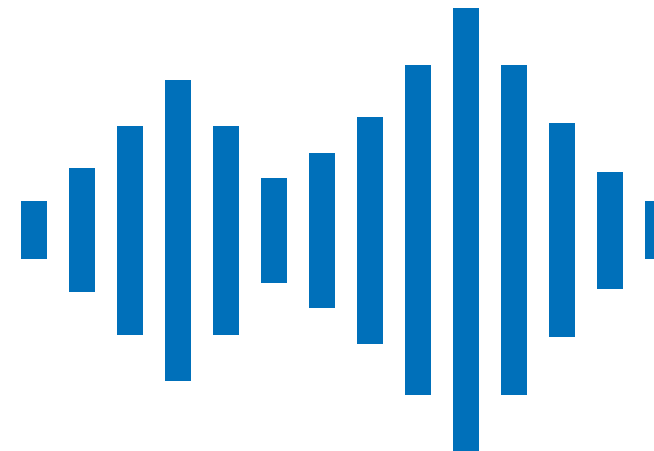
HINWEIS: Es handelt sich um möglichst genaue technische Angaben, geringe Abweichungen können auftreten

BESCHREIBUNG	6000	6000 pro
Leistungslevel	10 Stufen Zeitschaltuhr	5 Stufen Zeitschaltuhr
Design	Zahlreiche Motive Einfarbige Folien Individuelles Design + Logo Edelstahl	Zahlreiche Motive Einfarbige Folien Individuelles Design + Logo Edelstahl
Steuerung	Touchpanel Mehrsprachig VITAPPOINT App	Displaysteuerung Mehrsprachig
Ausstattung	Raumluftsensor CO2 Filterüberwachung 4,3 Zoll Touchpanel Basis Servicemenü mit automatischer Fehlererkennung Mobil	Raumluftsensor: Temperatur, Luftfeuchtigkeit, CO2, VOC Filterüberwachung 24 Zoll Werbedisplay mit USB, LAN, WLAN Hand-Desinfektionsmittelspender Premium Servicemenü mit automatischer Fehlererkennung Mobil

SCHALLPEGEL VITAPPOINT®

VITAPPOINT®	6000
Level 1 200 m³/h	29 dB(A)
Level 2 500 m³/h	32 dB(A)
Level 3 1.000 m³/h	34 dB(A)
Level 4 1.500 m³/h	38 dB(A)
Level 5 2.000 m³/h	43 dB(A)
Level 6 2.500 m³/h	46 dB(A)
Level 7 3.000 m³/h	50 dB(A)
Level 8 3.500 m³/h	53 dB(A)
Level 9 3.800 m³/h	55 dB(A)
Level 10 4.000 m³/h	56 dB(A)

VITAPPOINT®	6000 pro
Level 1 700 m³/h	30 dB(A)
Level 2 1.600 m³/h	41 dB(A)
Level 3 2.600 m³/h	47 dB(A)
Level 4 3.600 m³/h	52 dB(A)
Level 5 4.000 m³/h	56 dB(A)



TYPISCHE SCHALLPEGEL

SCHALLPEGEL dB(A)	SCHALLQUELLE	GEFAHR
25 dB(A)	Atemgeräusch	nicht wahrnehmbar
30 dB(A)	Flüstern	kaum wahrnehmbar
35 dB(A)	Zimmerventilator	kaum wahrnehmbar
45 dB(A)	ruhige Wohnung	kaum wahrnehmbar
50 dB(A)	leise Radiomusik, Voglegezwitscher	ungefährlich, leichte Konzentrationsstörung
55 dB(A)	Radio/TV in Zimmerlautstärke	ungefährlich, mittlere Konzentrationsstörung
60 dB(A)	normales Gespräch, Rasenmäher (10 m Entfernung)	Hörschäden nach längerer Einwirkung möglich
65 dB(A)	Großstadt Straßenverkehr	20 % höheres Risiko für Herz-Kreislauf-Erkrankungen
70 dB(A)	Motorrad, Staubsauger, Haartrockner	meist ungefährlich, aber Risikoerhöhung von Erkrankungen

HINWEIS: Lärmwert gemäß Maschinenrichtlinie im Freifeld mit einem Abstand von 1,0 m in Höhe von 1,6 m. Messung nach EN-ISO 11201, gemessen bei Nennvolumenstrom ohne Materialtransport