



DATENBLATT

VITAPPOINT SERIE 5000

VITAPPOINT®

DATENBLATT

VITAPPOINT SERIE 5000

VITAPPOINT®

LUFT IST LEBEN!

Durch den Vitapoint® werden gesundheitsschädliche Stoffe nahezu vollständig gefiltert und die Luftqualität vor allem in stark frequentierten oder belasteten Räumen deutlich erhöht.

Der VITAPPOINT® Luftreiniger saugt die verunreinigte Luft, nahe des Bodens, ab und reinigt diese über zwei Filterstufen. Die hygienisch saubere Luft wird anschließend über ein Lüftungsgitter an der Oberseite der Anlage zurück in den Raum geführt. Die abgeschiedenen Partikel verbleiben in den Filtern und werden mit diesen entsorgt.

HIGHLIGHTS

Leistungsstärkster Luftreiniger auf dem deutschen Markt

Filtert Viren, Aerosole, Pollen und Feinstaub zu 99,995% ab 0,001 µm

Zugriff auf Steuerung via App

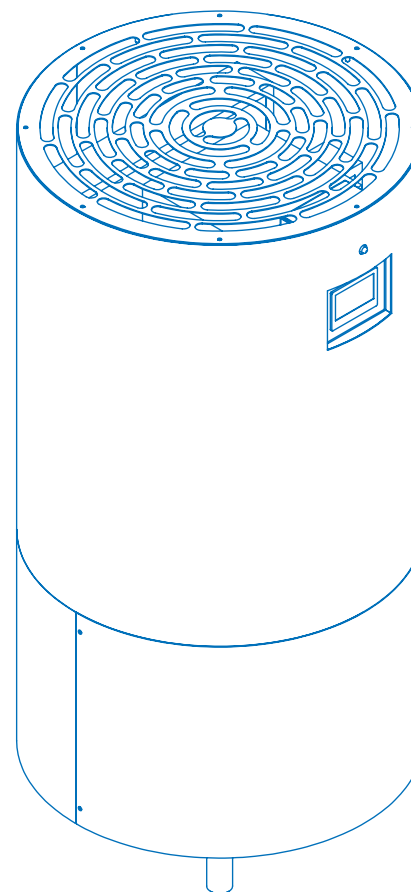
4,3 Zoll Touchpanel

Für Lebensmittel-, Pharma- und Gesundheitsbranche geeignet

Raumgröße und Luftmengenanpassung

Überwachung der Filtersättigung und Betriebsstunden

Überwachung der Luftqualität (CO2 Sensor)



ANWENDUNGSBEREICHE

Hotel / Gastronomie

Einzelhandel / Supermärkte

Krankenhäuser / Pflegeheime /

Arztpraxen

Sport / Fitness

Schulen / Kitas

Ämter / öffentliche Stellen

Tankstellen / Raststätten

Büros / Besprechungsräume

PERFORMANCE

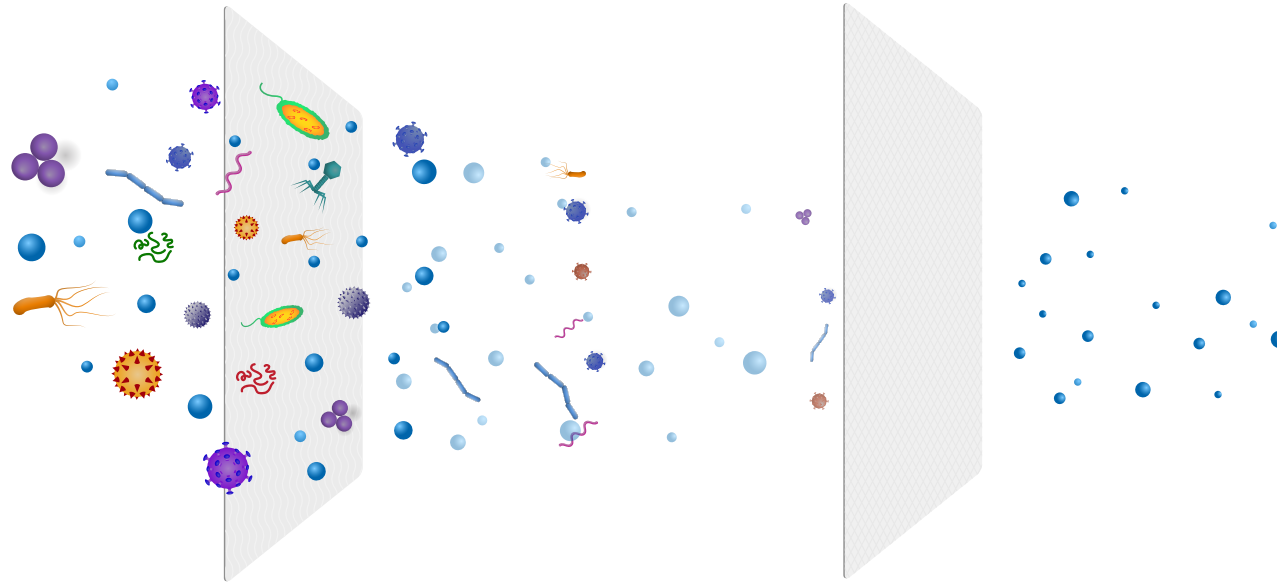
2.500 m³/h

52,5 dB(A)

bei maximaler Luftleistung

FILTER | OPTIONEN

VITAPPOINT®



FILTERSTUFE 1

Grobstaubfilter G4 ab 10 µm

FILTERSTUFE 2

HEPA H-14 Filter ab 0,001µm

OPTIONEN

Edelstahl Ausführung

Zahlreiche Designs

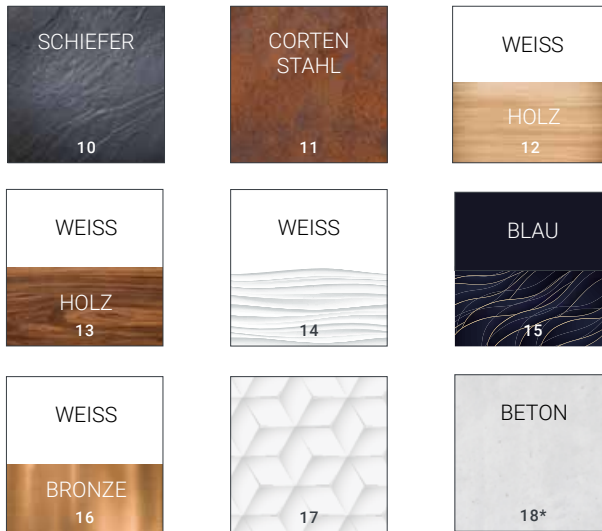
99,995 %

Abscheidegrad nach
DIN EN 1822

DESIGN

VITAPPOINT®

MOTIVE



*Alle Motive auch nur für untere Verkleidung möglich, mit oberer Verkleidung in Standard weiß

FARBEN

Farbfolien in über 1.800 Pantone Farben

2-farbig möglich

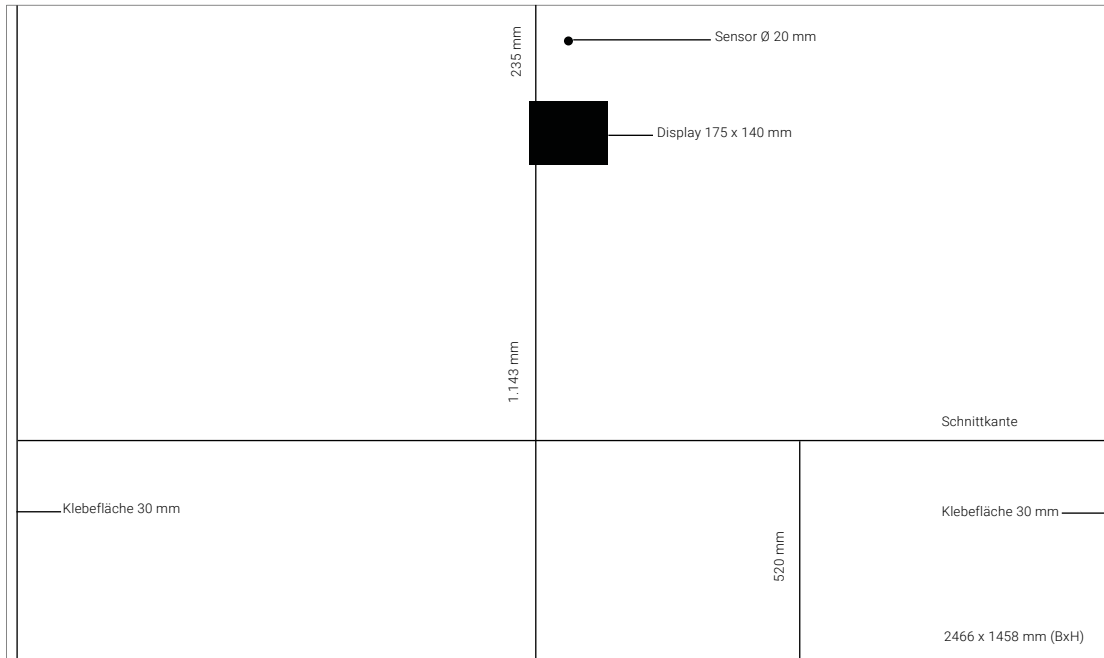
Optional mit Logoaufkleber



DESIGNS

Individuelles Design mit Logodruck

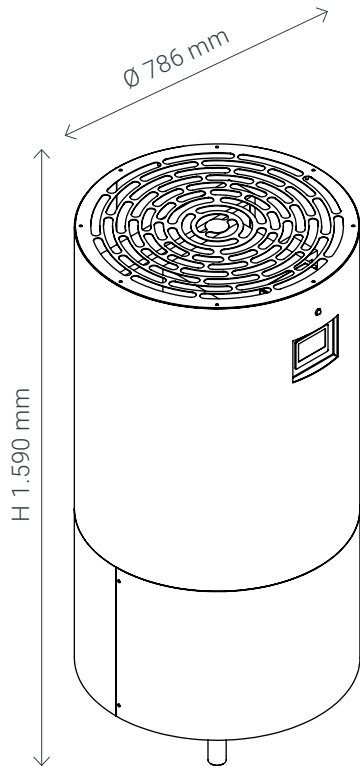




DESIGN LIEFERUNG

1. 300 dpi | CMYK Farbraum | Druck PDF
2. Keine Aussparung des Displays, wird ausgeschnitten
3. Keine Aussparung des Sensors, wird ausgeschnitten
4. Kein Anschnitt
5. Anlieferung der unteren und oberen Folie am Stück
6. Sicherheitsabstand 10 mm zur Schnittkante

ABMESSUNGEN



STEUERUNG

4,3 Zoll Touchpanel

Bedienoberfläche Steuerung

VITAPPOINT App

Regelbare Luftleistung

Niedriger Energieverbrauch

Sensorik und Anzeige der CO2 Konzentration

Zeitschaltuhr mit Pausenzeiten und regelbarer Luftleistung

Mehrsprachige Steuerung



VITAPPOINT APP

Komfortabler Steuerungszugriff via App

Für Smartphone, Tablet und PC

Einfache Installation

Verwaltung von bis zu 20 VITAPPOINT Luftreinigern

Zugriff für 3 User gleichzeitig

Individuelle Benennung der Geräte

Synchroner oder asynchroner Modus

TECHNISCHE DATEN

VITAPPOINT®

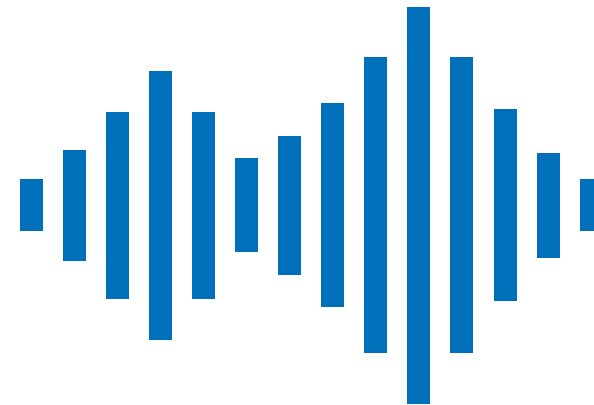
BESCHREIBUNG	WERT
Raumgröße max.	180 m ²
Anschlusspannung	230 V
Frequenz	50 Hz
Stromart	1 Ph
Motorleistung	750 W
Vorsicherung	16 A
Ventilatorleistung max.	5.000 m ³ /h
Leistung in Betrieb max.	2.500 m ³ /h
Gewicht (ca.)	135 kg
Schalldruckpegel höchstes Level	<52,5 dB(A)
Zulässige Umgebungstemp.	5 - 40 °C
Zulässige Luftfeuchtigkeit	70 %

HINWEIS: Es handelt sich um möglichst genaue Angaben, geringe Abweichungen können auftreten

SCHALLPEGEL VITAPPOINT®

VITAPPOINT®

VITAPPOINT®	5000
Level 1 150 m³/h	26 dB(A)
Level 2 250 m³/h	27 dB(A)
Level 3 450 m³/h	30 dB(A)
Level 4 700 m³/h	34 dB(A)
Level 5 1.000 m³/h	38 dB(A)
Level 6 1.250 m³/h	42 dB(A)
Level 7 1.550 m³/h	45 dB(A)
Level 8 1.900 m³/h	48 dB(A)
Level 9 2.200 m³/h	50,5 dB(A)
Level 10 2.500 m³/h	52,5 dB(A)



TYPISCHE SCHALLPEGEL

SCHALLPEGEL dB(A)	SCHALLQUELLE	GEFAHR
25 dB(A)	Atemgeräusch	nicht wahrnehmbar
30 dB(A)	Flüstern	kaum wahrnehmbar
35 dB(A)	Zimmerventilator	kaum wahrnehmbar
45 dB(A)	ruhige Wohnung	kaum wahrnehmbar
50 dB(A)	leise Radiomusik, Voglegezwitscher	ungefährlich, leichte Konzentrationsstörung
55 dB(A)	Radio/TV in Zimmerlautstärke	ungefährlich, mittlere Konzentrationsstörung
60 dB(A)	normales Gespräch, Rasenmäher (10 m Entfernung)	Hörschäden nach längerer Einwirkung möglich
65 dB(A)	Großstadt Straßenverkehr	20 % höheres Risiko für Herz-Kreislauf-Erkrankungen
70 dB(A)	Motorrad, Staubsauger, Haartrockner	meist ungefährlich, aber Risikoerhöhung von Erkrankungen

HINWEIS: Lärmwert gemäß Maschinenrichtlinie im Freifeld mit einem Abstand von 1,0 m in Höhe von 1,6 m. Messung nach EN-ISO 11201, gemessen bei Nennvolumenstrom ohne Materialtransport